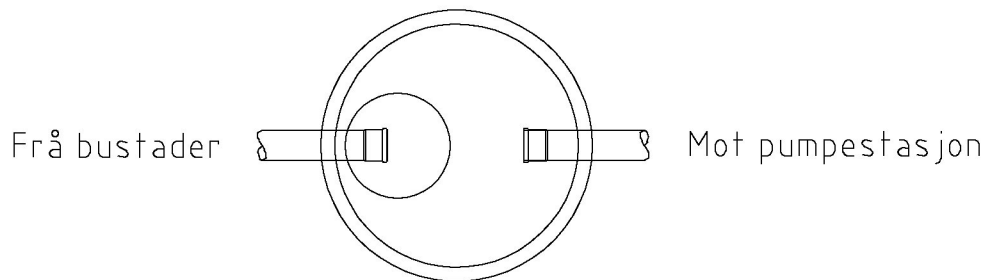
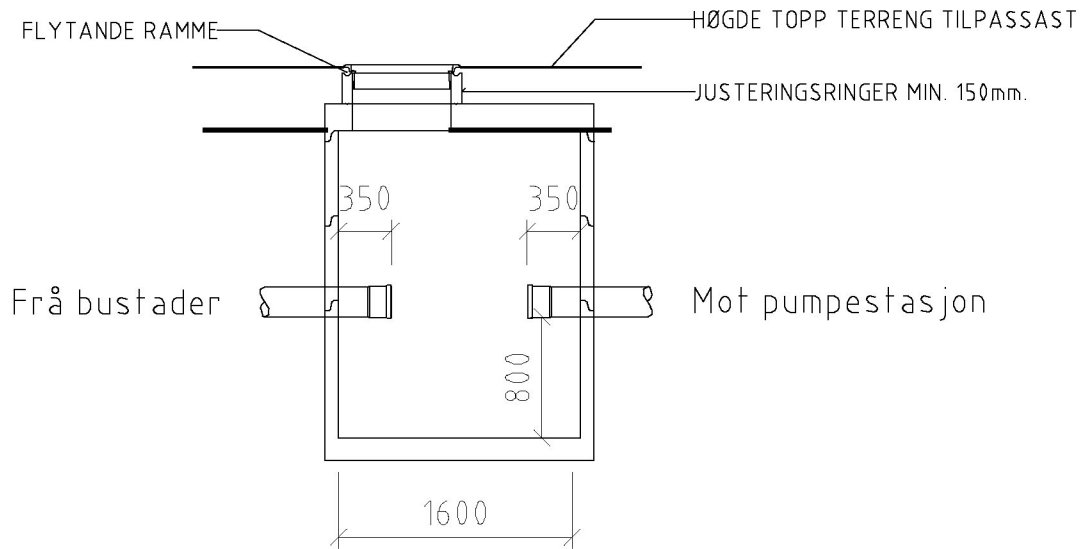


STEINFANGSKUM



PROSJEKT:
VA-Norm
Hardanger og Sunnhordaland

OPPDRAGSGIVER:



TEGNING:
Standardteikning
Steinfangskum, open



TEGN: IMS
KONTR.: TD
MALESTOKK: 1:50
DATO: 18.12.2020

TEGN. NR:
A15

REV.:
A